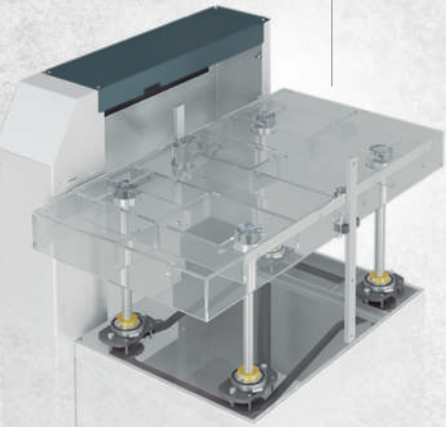


# RC530NV RC630NV

REGRUESADORAS

THICKNESSERS

RABOTEUSES



Eje de cuchillas

Equipada con un porta cuchillas de 120 mm. de diámetro y 5.500 R.p.m. con 4 cuchillas estándar. Pasada máxima 8 mm.

*Thicknesser cutter block*

*Equipped with a Ø120 mm blade holder and 5,500 R.p.m. with 4 standard blades. Maximum pass 8 mm.*

*Arbre équipé*

*Equipé d'un porte-lame de 120 mm. de diamètre et 5500 tr / min avec 4 lames standard. Passe maximale 8 mm.*

Panel de control

Posicionador de altura de trabajo con subida y bajada automática con indicador Led del valor de la altura seleccionada hasta un máximo de 300 mm. Mando selector de velocidad de arrastre, variable de 4 a 16 m/min.

*Control panel*

*Height positioner with automatic raising and lowering, with Led indicator of the value of the selected height up to a maximum of 300 mm. Control command for feeding speed selection, variable from 4 to 16 m / min.*

*Panneau de commandes*

*Positionneur de hauteur de travail avec élévation et descente automatiques avec indicateur LED de la valeur de la hauteur sélectionnée jusqu'à un maximum de 300 mm. Commande de sélection de vitesse de traînée, variable de 4 à 16 m / min.*



# RE410NV



Volante

Función de subida y bajada con visualizador numérico para el posicionamiento de la mesa.

*Wheel*

*Raise and lower function with numerical display for positioning the table.*

*Volant*

*Fonction de montée et descente avec affichage numérique pour le positionnement de la table.*

Woodman  
Profesional



Eje de cuchillas

Equipada con un porta cuchillas de 97 mm. de diámetro y 4.200 R.p.m. con 3 cuchillas estándar. Pasada máxima 5 mm.

*Thicknesser cutter block*

*Equipped with a Ø97 mm blade holder and 4,200 R.p.m. with 3 standard blades. Maximum pass 5 mm.*

*Arbre équipé*

*Equipé d'un porte-lame de 97 mm. de diamètre et 4200 tr / min avec 3 lames standard. Passe maximale 5 mm.*

			RE410NV	RC530NV	RC630NV
Potencia motor	<i>Motor power</i>	<i>Puissance moteur</i>	4 HP	7,5 HP	10 HP
Potencia motor avance	<i>Feeding motor power</i>	<i>Puissance moteur d'entraînement</i>	-	3/4 HP	3/4 HP
Potencia motor elevación	<i>Elevation motor power</i>	<i>Puissance moteur de levage</i>	-	0,33 HP	0,33 HP
Ancho de trabajo	<i>Max. Width</i>	<i>Largeur de rabotage</i>	410 mm.	530 mm.	630 mm.
Grueso Mín./Máx.	<i>Min/max.thickness</i>	<i>Hauteur de rabotage min./max.</i>	5/220 mm.	5/300 mm.	5/300 mm.
Velocidad de avance	<i>Feeding speed</i>	<i>Vitesse d'entraînement</i>	7 mts./min.	4/16 mts./min.	4/16 mts./min.
Toma de aspiración	<i>Ø Dust outlet</i>	<i>Ø Sortie d'aspiration</i>	120 mm.	150 mm.	150 mm.
Nº Cuchillas	<i>Knives N.</i>	<i>Nº Fers</i>	410x30x3 mm.	530x30x3 mm.	630x30x3 mm.
Largo mínimo pieza	<i>Min. Piece length</i>	<i>Longeur min.</i>	186 mm.	280 mm	280 mm
Medidas mesa	<i>Table sizes</i>	<i>Dimensions table</i>	750 x 410 mm.	530 x 1.000mm	630 x 1.050mm
Medidas máquina	<i>Machine dimensions</i>	<i>Dimensios machine</i>	650x800x1000	1100x1100x1300	1100x1200x1300mm
Peso	<i>Weight</i>	<i>Poids</i>	250 kg.	550 kg.	850 kg.