

D400A3P

Woodman 
Profesional

D400A3P





ESCUADRADORAS
PANEL SAWS
SCIES À FORMAT

La Serie D son escuadradoras de alto rendimiento profesional que responden a las exigencias de cada usuario profesional. Esta gama ofrece un equilibrio óptimo entre calidad, precisión de corte, comodidad y fácil manejo. El alto nivel tecnológico permite desarrollar el proceso de trabajo adaptado a los distintos tipos de materiales del momento (madera, tableros, pvc...). Nuestra experiencia y distribución internacional de más de 25 años nos avala. Todo buen fabricante de maquinaria para la madera es consciente de que para que una Chapadora de cantos garantice su función en óptimas condiciones debe de estar precedido de un proceso de corte de Escuadradora de alto rendimiento.

"El principio de una buena Chapadora será siempre una mejor Escuadradora"

The D Series are high performance professional panel saws that meet the requirements of each professional user.

This series offers an optimal balance between quality, cutting precision, comfort, and easy handling. The high technological level allows the development of the work process adapted to the different types of materials of the moment (wood, boards, PVC ...). Our experience and international distribution of more than 25 years supports us.

Every good manufacturer of woodworking machinery is aware that for an edgebander to guarantee its function in optimal conditions, it must be preceded by a high-performance panel saw cutting process.

"At the origin of a good Edge Banding Machine will always be a better Panel Saw Machine"

La série D sont scies à format professionnelles de haute performance qui répondent aux exigences de chaque utilisateur professionnel. Cette gamme offre un équilibre optimal entre qualité, précision de coupe, confort et facilité de manipulation. Le haut niveau technologique permet le développement d'un processus de travail adapté aux différents types de matériaux (bois, panneaux, PVC ...). Notre expérience et plus de 25 ans en distribution internationale nous soutiennent. Tout bon fabricant de machines à bois est conscient que pour qu'une plaqueuse de chants garantisse son fonctionnement dans des conditions optimales, elle doit être précédée d'un processus de scie circulaire à format de haute performance.

"À l'origine d'une bonne plaqueuse de chants il y a toujours une meilleure scie à format"

D400A3P

ESCUADRADORA
PANEL SAW
SCIE À FORMAT

El modelo más avanzado de la serie D profesional, reúne las mayores novedades tecnológicas y todas las cualidades esenciales de alta gama, obteniendo un resultado competitivo y excelente en la producción final. Además de la subida y bajada e inclinación motorizada dispone de un corte paralelo con control de posicionamiento logrando mayor precisión, comodidad y rapidez en el proceso de corte.

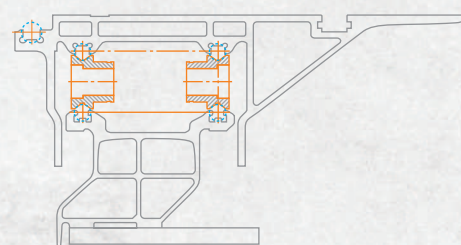


The most advanced model of the professional D series, it combines the greatest technological innovations and all the essential high-end qualities, obtaining a competitive and excellent result in the final production.

In addition to the motorized unit for inclining, raising and lowering, it has a parallel cut with positioning control, achieving greater precision, comfort and speed in the cutting process.

Le modèle le plus avancé de la série D professionnelle, il rassemble les plus grandes innovations technologiques et toutes les qualités haut de gamme essentielles, obtenant un résultat compétitif et excellent dans la production finale. Outre la montée, descente et inclinaison motorisée, il dispose d'une coupe parallèle avec contrôle de positionnement, offrant une plus grande précision, confort et vitesse dans le processus de coupe.

Sistema carro
Sliding Table system
Système de chariot



D400 A3P

Panel de control principal

Todas las operaciones, incluyendo el On / off, la parada de emergencia, etc..., están agrupadas y localizadas en una posición accesible y cómoda para el operario.

Main control panel

All operations, including on / off, emergency stop, etc..., are grouped and located in an accessible and comfortable position for the operator.

Panneau de commande principal

Toutes les opérations, y compris marche / arrêt, arrêt d'urgence, etc..., sont regroupées et situées dans une position accessible et confortable pour l'opérateur.

Sistema de corte paralelo

Dispone de palograma con sistema de ajuste rápido y suave deslizamiento. La guía de aluminio es deslizante para trabajos en piezas cortas. Para trabajos especiales dispone de dos posiciones. La guía de corte del modelo D-400A3P incluye el posicionamiento automático desde el panel de control.

Rip fence system

It has a stick with a quick adjustment system and smooth sliding. The aluminum guide is sliding for work on short pieces. For special works it has two positions. Model D-400A3P cutting guide includes automatic positioning from the control panel

Système de coupe parallèle

Il a une guide parallèle avec un système de réglage rapide et un glissement en douceur. La guide en aluminium est coulissante pour travailler sur des pièces courtes. Pour les travaux spéciaux, il a deux positions. La guide de coupe D-400A3P comprend un positionnement automatique à partir du panneau de commande.



El husillo de avance con sistema lineal de guía nos permite obtener una precisión, calidad y rigidez en la posición del corte excepcional.

The advance spindle with linear guide system allows us to obtain precision, quality and rigidity in the exceptional cutting position.

La mandrin d'avance avec système de guidage linéaire nous permet d'obtenir précision, qualité et rigidité dans une position de coupe exceptionnelle.



Regulación grupo incisor

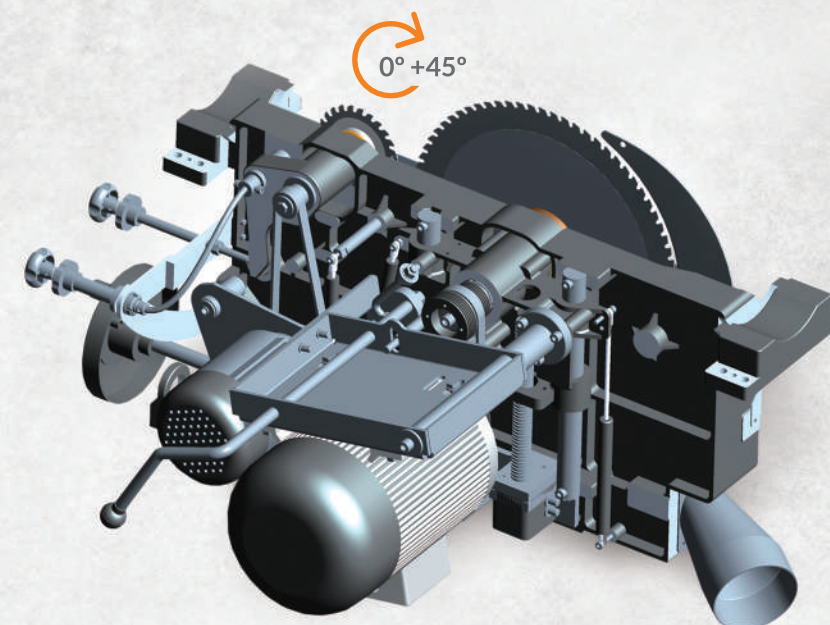
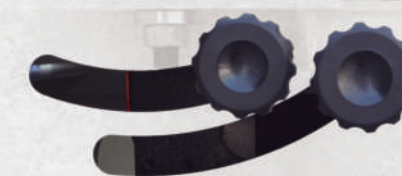
El disco incisor motorizado garantiza cortes sin astillas y un perfecto acabado sobre materiales delicados. Su regulación de altura y lateral permite la finalización óptima del producto.

Scoring unit regulation

The motorized scoring disc guarantees chip-free cuts and a perfect finish on delicate materials. Its height and lateral adjustment allow for optimal product completion.

Réglage groupe inciseur

Le disque de coupe inciseur motorisé garantit des coupes sans éclats et une finition parfaite sur les matériaux délicats. Sa hauteur et son réglage latéral permettent une finition optimale du produit.



0° +45°

Grupo motorizado
Motorized unit
Groupe motorisé

Carro deslizante

Movilidad, precisión y suavidad gracias a sus sistema de rodillos. Está compuesto por dos rodillos dobles que permiten ese perfecto deslizamiento sobre las barras-guía de acero superiores e inferiores. Sus características de funcionamiento y diseño proporcionan mayor resistencia y durabilidad.

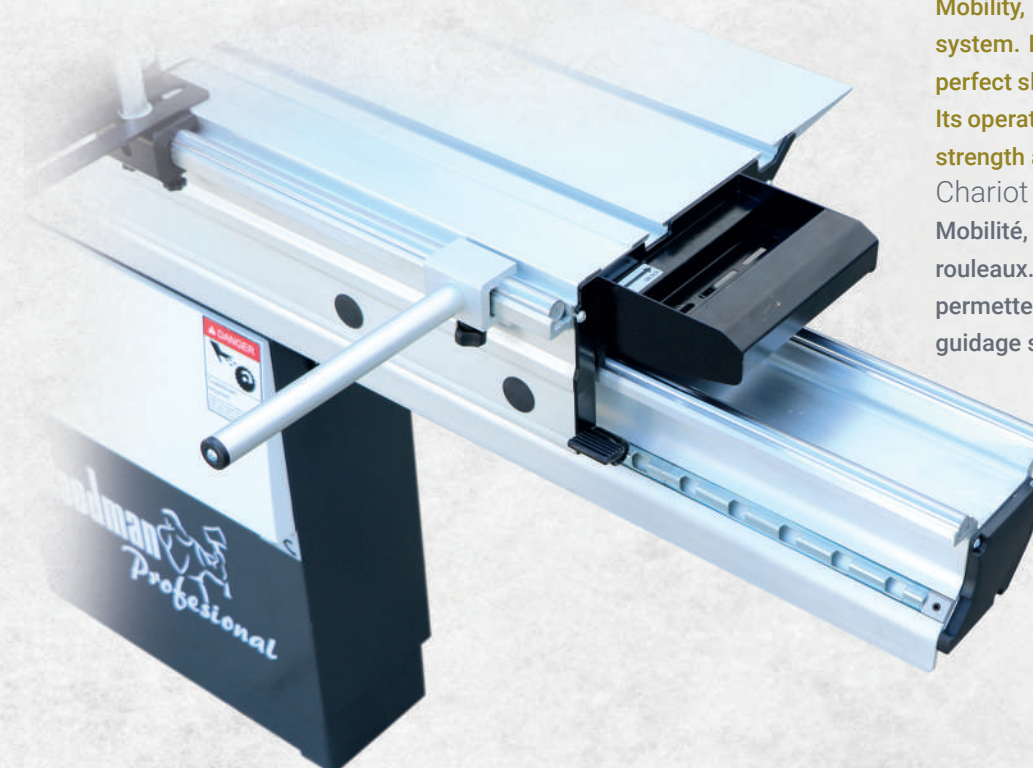
Sliding table

Mobility, precision and smoothness with the roller system. It is made up of two double rollers that allow perfect sliding on the upper and lower steel guide-bars. Its operating and design characteristics provide greater strength and durability.

Chariot coulissant

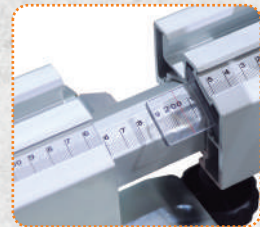
Mobilité, précision et douceur grâce à son système de rouleaux. Il est composé de deux rouleaux doubles qui permettent un glissement parfait sur les barres de guidage supérieures et inférieures en acier.

Ses caractéristiques de fonctionnement et de conception offrent une plus grande résistance et durabilité.

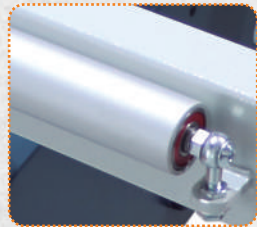


D400 A3P

Mesa de apoyo robusta y precisa
La mesa de apoyo esta unida al carro de aluminio mediante un cierre rápido excéntrico. La bandera esta reforzada para proporcionar un mejor deslizamiento, logrando alta precisión.
Robust and accurate support table
The support table is attached to the aluminum trolley by means of an eccentric quick release. The flag is reinforced to provide a better glide, achieving high precision.
Table d'appuie robuste et précise
La table d'appuie est fixée au chariot en aluminium au moyen d'une fermeture rapide excentrique. La table d'équarissage est renforcée pour offrir une meilleure glisse, atteignant une haute précision.



Extensible
Extensible
Extensible



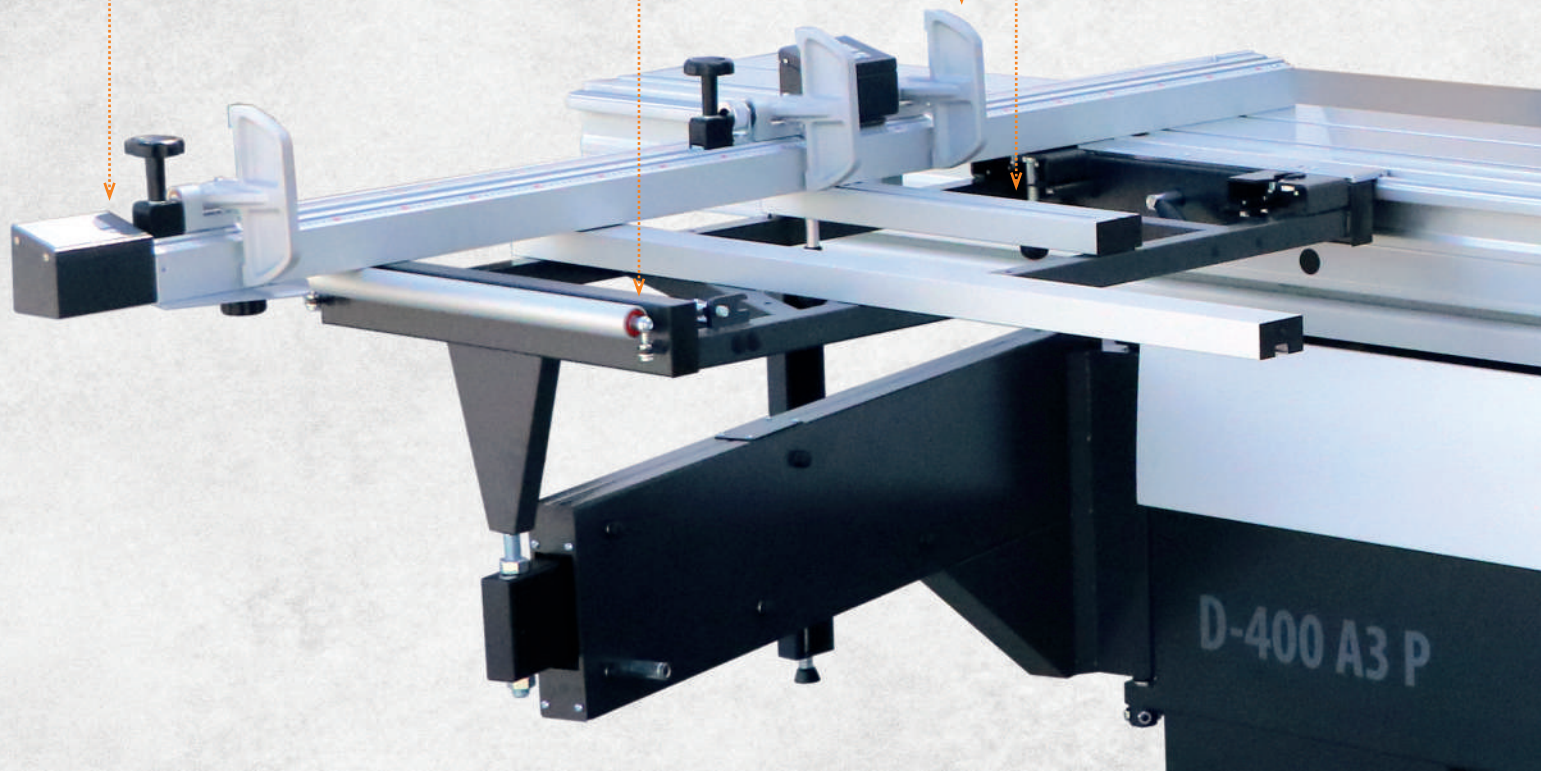
Soporte rodillo
Roller holder
Support rouleau



Tope abatible
Folding stop
Top abatible



Regla de grados
Grade fence
Règle de degrés



Prensor excéntrico
Rápida sujeción de piezas, gracias a su sistema excéntrico permite fijar y retirar las piezas de forma sencilla y práctica.

Eccentric clamp

Quick clamping of pieces, thanks to its eccentric system, it is possible to fix and remove pieces in a simple and practical way.

Pince excentrique

Serrage rapide des pièces, grâce à son système excentrique, il est possible de fixer et de retirer des pièces de manière simple et pratique.

Guía de precisión de corte angular

La guía de corte angular puede ser ajustada de +30° a -30° mediante una escala de ángulos. Este sistema permite obtener cortes en ángulo con mucha precisión y estabilidad.

Angular cutting precision guide

The angle cutting guide can be adjusted from +30° to -30° using an angle scale.

This system allows to obtain angled cuts with great precision and stability.

Guide de précision de coupe angulaire

Le guide de coupe d'angle peut être réglé de +30° à -30° en utilisant une échelle d'angle. Ce système permet d'obtenir des coupes angulaires avec une grande précision et stabilité.

Protector de puente con bisagra de apertura y salida de aspiración

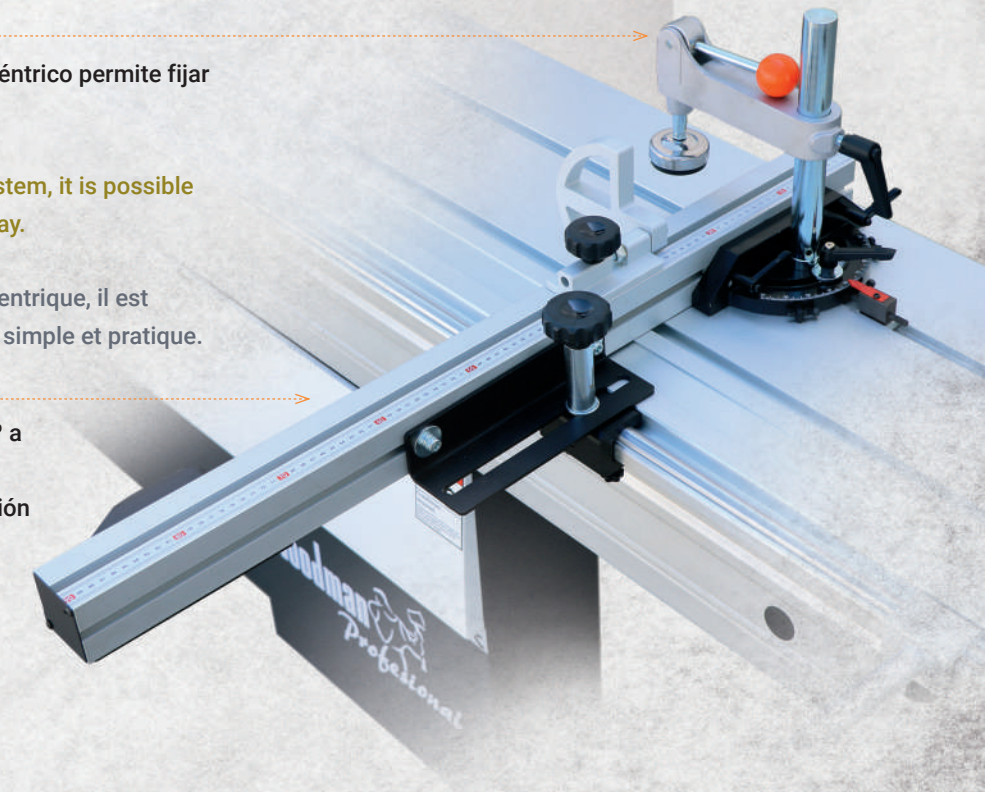
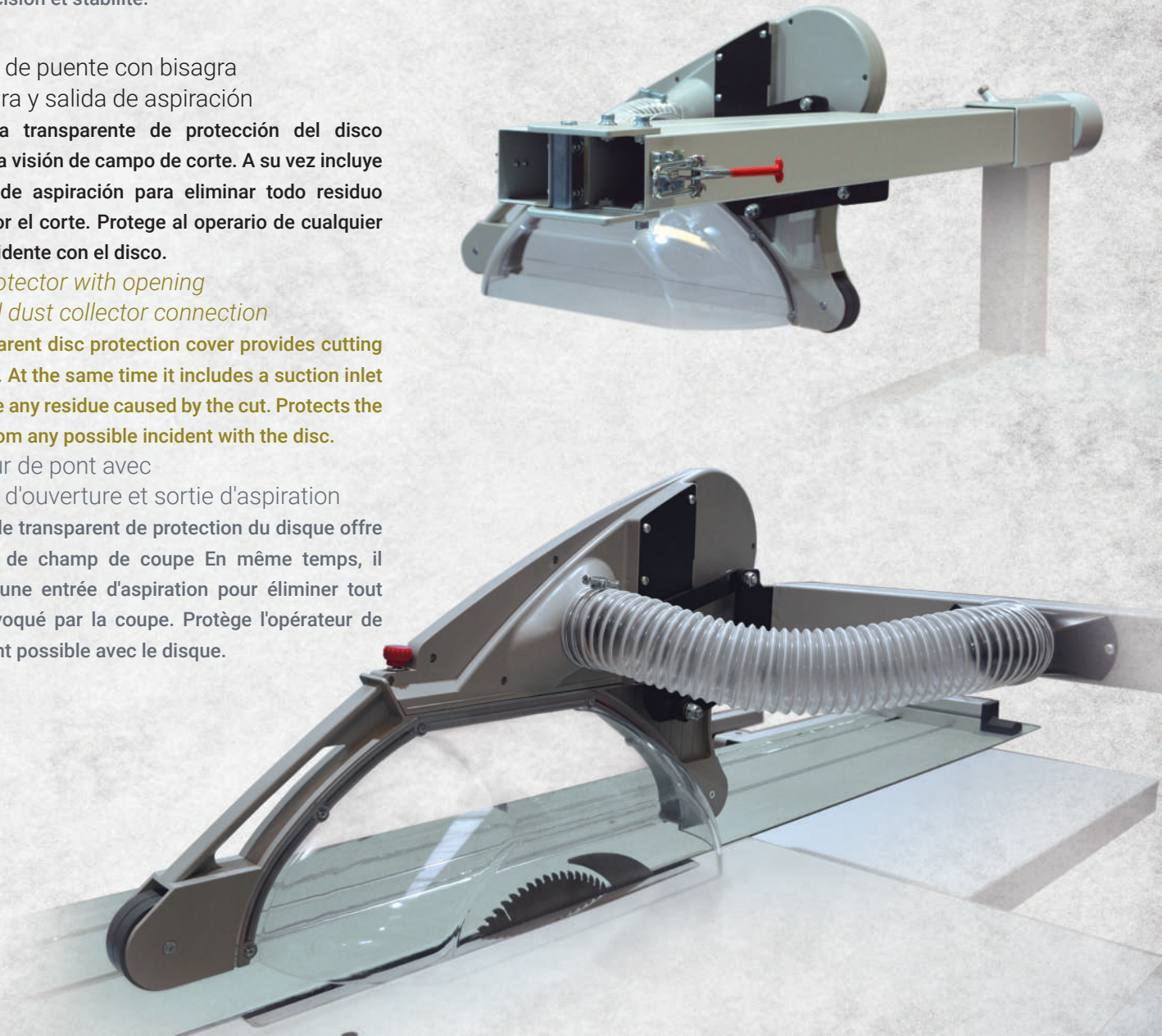
La cubierta transparente de protección del disco proporciona visión de campo de corte. A su vez incluye una toma de aspiración para eliminar todo residuo causado por el corte. Protege al operario de cualquier posible incidente con el disco.

Bridge protector with opening hinge and dust collector connection

The transparent disc protection cover provides cutting field vision. At the same time it includes a suction inlet to eliminate any residue caused by the cut. Protects the operator from any possible incident with the disc.

Protecteur de pont avec charnière d'ouverture et sortie d'aspiration

Le couvercle transparent de protection du disque offre une vision de champ de coupe. En même temps, il comprend une entrée d'aspiration pour éliminer tout résidu provoqué par la coupe. Protège l'opérateur de tout incident possible avec le disque.



D400A3P

Medidas carro deslizante <i>Sliding table size Dimensions chariot coulissant</i>	3200 x 395 mm.
Medidas mesa fundición <i>Cast iron table Dimensions table en fonte</i>	548 x 896 mm.
Med. mesa auxiliar corte paralelo <i>Extension auxiliary table Dimensions table aux. coupe parallèle</i>	952 x 896 mm.
Medidas mesa auxiliar salida <i>Extension auxiliary table (rear) Dimensions table auxiliaire sortie</i>	320 x 830 mm.
Medidas total mesa <i>Total table size Dimensions totales table</i>	1500 x 1726 mm.
Ø Barra corte paralelo <i>Ø Round rail Ø Barre coupe parallèle</i>	-
Ø Disco <i>Main saw blade Ø Disque</i>	400 mm.
Ø Eje disco <i>Main saw bore Ø Alésage disque</i>	30 mm.
Corte max. 90° <i>Max. cutting height at 90° Capacité max. de coupe 90°</i>	125 mm.
Corte max. 45° <i>Max. cutting height at 45° Capacité max. de coupe 45°</i>	90 mm.
Potencia motor disco <i>Main motor power Puissance moteur</i>	7,5 Hp
Velocidad del disco (R.p.m.): <i>Main blade speed (R.p.m.) Vitesse rotation disque (R.p.m)</i>	3000 / 4000 / 5000
Ø Incisor <i>Scoring saw blade Ø Disque inciseur</i>	120 mm.
Ø Eje incisor <i>Scoring saw blade bore Ø Alésage disque inciseur</i>	20 mm.
Potencia motor incisor <i>Scoring blade motor power Puissance moteur inciseur</i>	1 HP
Velocidad del incisor (R.p.m.) <i>Scoring blade speed (R.p.m.) Vitesse rotation inciseur (R.p.m)</i>	8.000
Corte paralelo <i>Cutting width Coupe parallèle</i>	1.300 mm.
Ajuste del corte paralelo <i>Cutting width adjustment Réglage coupe parallèle</i>	motorizado <i>motorized motorisé</i>
Ajuste de la inclinación del disco <i>Main saw blade tilting adjustment Réglage inclinaison disque</i>	motorizado <i>motorized motorisé</i>
Ajuste de la subida y bajada del disco <i>Main saw blade height adjustment Réglage montée et descente disque</i>	motorizado <i>motorized motorisé</i>
Ø Toma de aspiración <i>Dust collector Ø Ø Buse d'aspiration</i>	1 x 100 / 1 x 120 mm.
Peso máquina <i>Net weight Poids net</i>	980 Kg.

ELEMENTOS OPCIONALES
OPTIONAL ITEMS
ÉLÉMENTS OPTIONELS


Carro de 3800x395mm.
Sliding table of 3800x395mm.
Chariot de 3800x395mm.



Medidores digitales de corte a escuadra e inclinación
Digital readouts for cross and tilt cut
Indicateurs digitaux de coupe en équerre et inclinaison

